

**REVOX**

**Agora B MKII**  
**Agora B Slim Line**  
Bedienungsanleitung





---

## WICHTIGE HINWEISE

Schützen Sie Ihr Gerät vor übermässiger Hitze und Feuchtigkeit. Vor dem Aufstellen ist Kapitel 1 (Aufstellung) zu beachten. Vor dem Anschliessen ans Netz sollte der Aktivlautsprecher am (Vor-)Verstärker angeschlossen werden. Die Hinweise im Kapitel 1 (Anschluss ans Netz) sind unbedingt zu beachten!

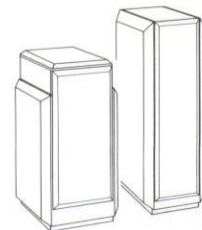
## GARANTIE

Bitte beachten Sie, dass die Garantie nur im Verkaufsland gültig ist. Ausserdem machen wir Sie darauf aufmerksam, dass die Garantie erlischt, wenn am Gerät unsachgemässe Eingriffe oder nicht fachmännische Reparaturen vorgenommen worden sind. Für in der Schweiz und in Österreich gekaufte Geräte gibt der Fachhändler die Garantiebescheinigung ab. Bei den in Frankreich gekauften Geräten finden Sie die Garantiekarte in der Verpackung. Diese Karte muss von Ihrem autorisierten REVOX-Fachhändler vollständig ausgefüllt und unterschrieben werden. In der Bundesrepublik Deutschland, den USA und den meisten anderen Ländern liegt den Geräten eine spezielle Garantieforderungskarte bei. Entweder befindet sich die Karte in der Verpackung oder in einer Plastiktasche an der Verpackungsaussenseite. Sollte diese Karte fehlen, wenden Sie sich an Ihr REVOX-Fachgeschäft oder an Ihre REVOX-Landesvertretung.

## VERPACKUNG

Bewahren Sie die Originalverpackung auf. Bei einem Transport ist diese Spezialverpackung der beste Schutz für Ihr wertvolles Gerät.

- Vorsicht:** Das Gerät ist in ausgeschaltetem Zustand (STANDBY) nicht von der Stromzuführung getrennt.
- Attention:** Cet appareil n'est pas séparé du réseau lorsqu'il est déclenché (STANDBY).
- Warning:** This unit is not separated from the mains supply when switched off (STANDBY).
- Attenzione:** Questo apparecchio non è separato dalla rete quando l'interruttore è spento (STANDBY).
- Precaución:** Este aparato no está separado de la red cuando está apagado (STANDBY).
- Waarschuwing:** In uitgeschakelde toestand (STANDBY) is het apparaat niet gescheiden van de netspanning.
- Advarsel:** Apparaten er ogsaa hvis lukket (STANDBY) under strøm.
- Huomio:** Huolimatta siitä, että virta on katkaistu laitteesta (STANDBY), sitä ei ole eristetty sähköstä.
- Forsiktig:** Selvom strømmen ikke er pa i apparatet (STANDBY), sa er det ikke skilt fra strøm.
- Varning:** Oaktat om strømmen är avbruten i apparaten (STANDBY), sa är den ända kopplad med strøm.



## Inhaltsverzeichnis

---

### KAPITEL 1

	Seite
Allgemeines .....	2
Packungsinhalt .....	3
Anschliessen ans Netz .....	3
Aufstellung .....	3

### KAPITEL 2

Übersichtszeichnung .....	4
Kontroll-Leuchten .....	5
Anschluss an Vor- oder Verstärker .....	5

### KAPITEL 3

Anschlussvarianten .....	6
--------------------------	---

### KAPITEL 4

Technische Daten .....	8
------------------------	---

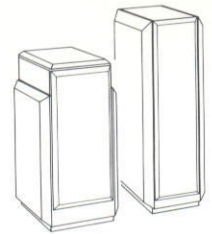
### KAPITEL 5

Blockdiagramm .....	9
---------------------	---

Subject to change.  
Printed in Switzerland by WILLI STUDER AG  
Order number 10.30.1130 (Ed. 0789)  
Copyright by WILLI STUDER AG  
CH-8105 Regensdorf-Zurich

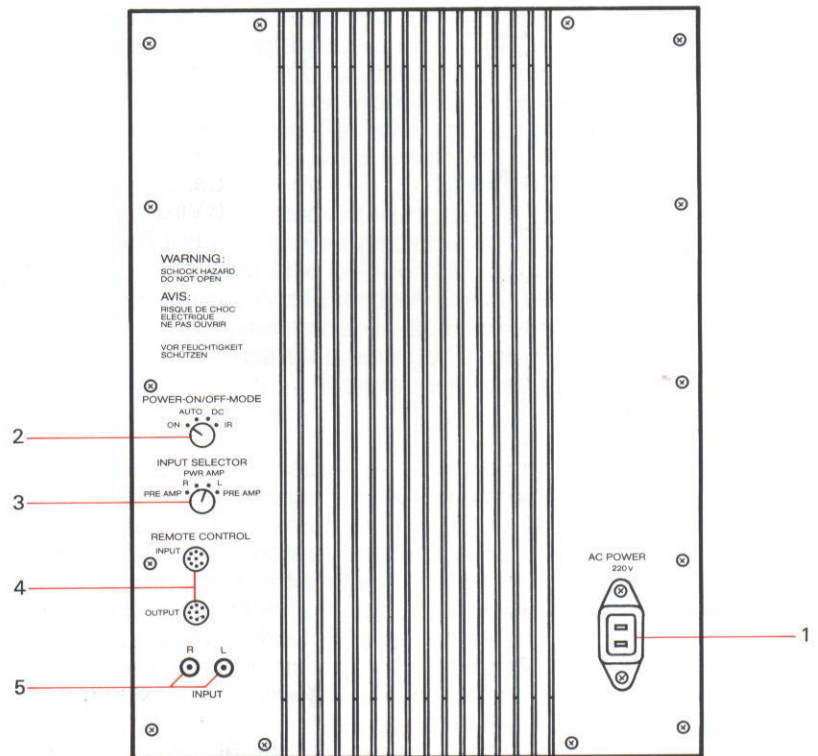
REVOX is a registered trade mark of  
WILLI STUDER AG Regensdorf.

## KAPITEL 2



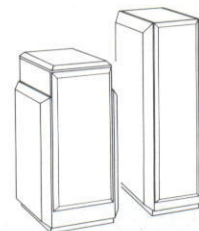
### Übersichtszeichnung

mit Kurzbeschreibung  
aller Funktionen



[1] AC POWER	Netzanschluss
[2] POWER ON/OFF MODE	<p>Drehschalter mit vier Positionen:</p> <p>ON: Gerät ist eingeschaltet, solange es mit dem Netz verbunden ist.</p> <p>AUTO: Gerät schaltet sich aus dem STANDBY-Status selbsttätig ein, wenn ein Eingangssignal anliegt. Bei fehlendem Eingangssignal wird nach ca. 5 Min. automatisch auf STANDBY zurückgeschaltet.</p> <p>DC: Einschalten bei &gt; 9V DC; Ausschalten bei &lt; 5V DC. Anschlussbelegung: Masse [-] an Pin 6 0 ... 30V DC an Pin 8 an den Buchsen REMOTE CONTROL INPUT/OUTPUT</p> <p>IR: Ein-/Ausschaltautomatik in Verbindung mit der Subzentrale B209.</p>
[3] INPUT SELECTOR	<p>Drehschalter mit vier Positionen:</p> <p>PRE-AMP R: Betrieb als Box rechts, angeschlossen an Vorverstärker-Ausgang</p> <p>PWR-AMP R: Betrieb als Box rechts, angeschlossen an Vollverstärker-Ausgang</p> <p>PWR-AMP L: Betrieb als Box links, angeschlossen an Vollverstärker-Ausgang</p> <p>PRE-AMP L: Betrieb als Box links angeschlossen an Vorverstärker-Ausgang</p>
[4] REMOTE CONTROL	<p>INPUT: Anschluss der Subzentrale B209 oder Eingang von der 1. AGORA-Box bei durchgeschlaufener Verkabelung</p> <p>OUTPUT: Anschluss zur weiteren AGORA bei durchgeschlaufener Verkabelung (zu Buchse REMOTE INPUT)</p>
[5] INPUT R/L	CINCH-Anschlüsse für Audio-Eingangssignal





## Kontroll-Leuchten (LED's)

Die beiden LED's befinden sich auf der Schallwand, rechts vom Hochtוןlautsprecher, und sind auch bei aufgesetzter Frontabdeckung sichtbar.

Die rote LED leuchtet, wenn der Aktivlautsprecher am Netz angeschlossen ist und der Schalter [2] folgende Stellungen aufweist:

AUTO: der Lautsprecher ist durch die Ein-/Ausschaltautomatik auf STAND-BY geschaltet.

DC: der Lautsprecher ist ausgeschaltet (<5 V).

(Wird die Variante der externen DC-Spannung nicht angewendet, dient die Schalterstellung DC als "OFF" [STAND-BY]-Stellung.)

IR: der Lautsprecher ist im STAND-BY-Modus, in Zusammenhang mit der Subzentrale B209 (Anschlussvariante II).

Die grüne LED leuchtet im Normalbetrieb, wenn der Schalter [2] folgende Stellungen aufweist:

ON: der Lautsprecher ist dauernd eingeschaltet.

AUTO: der Lautsprecher ist durch die Ein-/Ausschaltautomatik eingeschaltet.

DC: der Lautsprecher ist durch die externe DC-Spannung eingeschaltet (>9 V).

IR: der Lautsprecher ist eingeschaltet, in Zusammenhang mit der Subzentrale B209 (Anschlussvariante II).

Die rote und die grüne LED leuchten, wenn die eingebaute Schutzschaltung entweder wegen Übertemperatur oder wegen Überlastung des Hoch- oder des Mitteltonlautsprechers angesprochen hat. Im ersten Fall sind die Leistungsverstärker stummgeschaltet, bis deren Temperatur auf einen zulässigen Wert gesunken ist, im zweiten Fall wird die Stummschaltung nach einigen Sekunden wieder aufgehoben.

## Anschluss an Vor- oder Vollverstärker

Vor dem Anschliessen muss die Eingangsempfindlichkeit des Aktivlautsprechers AGORA B MKII / AGORA B SLIM LINE an den steuernden Verstärker angepasst werden.

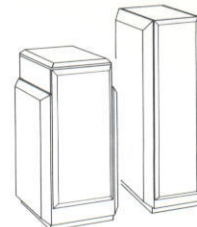
- Handelt es sich um einen Vollverstärker oder Receiver (z. B. REVOX B285), muss der Schalter [3] in Stellung PWR AMP (= Power Amplifier) sein.
- Handelt es sich um einen Vorverstärker oder Preceiver (z. B. REVOX B286), muss der Schalter [3] in Stellung PRE AMP (= Preamplifier) sein.
- Handelt es sich um einen Vollverstärker oder Receiver, bei dem Vorverstärker und Endstufe getrennt werden können (z. B. REVOX B250), ist es besser den Aktivlautsprecher an den Vorverstärkerteil anzuschliessen. (Schalter [3] in Stellung PRE AMP = Preamplifier)

Dem Aktivlautsprecher AGORA B MKII / AGORA B SLIM LINE ist ein Verbindungskabel (einadrig, abgeschirmt, CINCH-Stecker an jedem Ende) beigelegt. Falls es die Grösse des Hörraums verlangt, dürfen die Verbindungskabel auf maximal 35m verlängert werden, ohne dass die Wiedergabequalität beeinträchtigt wird.

Beim Anschluss an einen Vorverstärker mit DIN-, XLR- oder anderen Ausgangsbuchsen wenden Sie sich bitte an Ihren Fachhändler oder ziehen Sie die Bedienungsanleitung Ihres Vorverstärkers zu Rate. Ihr Fachhändler hat in der Regel passende Übergangsstücke im Sortiment.

Beim Anschluss an einen Vollverstärker muss das dem Gerät beigelegte Zwischenkabel verwendet werden.

## KAPITEL 3

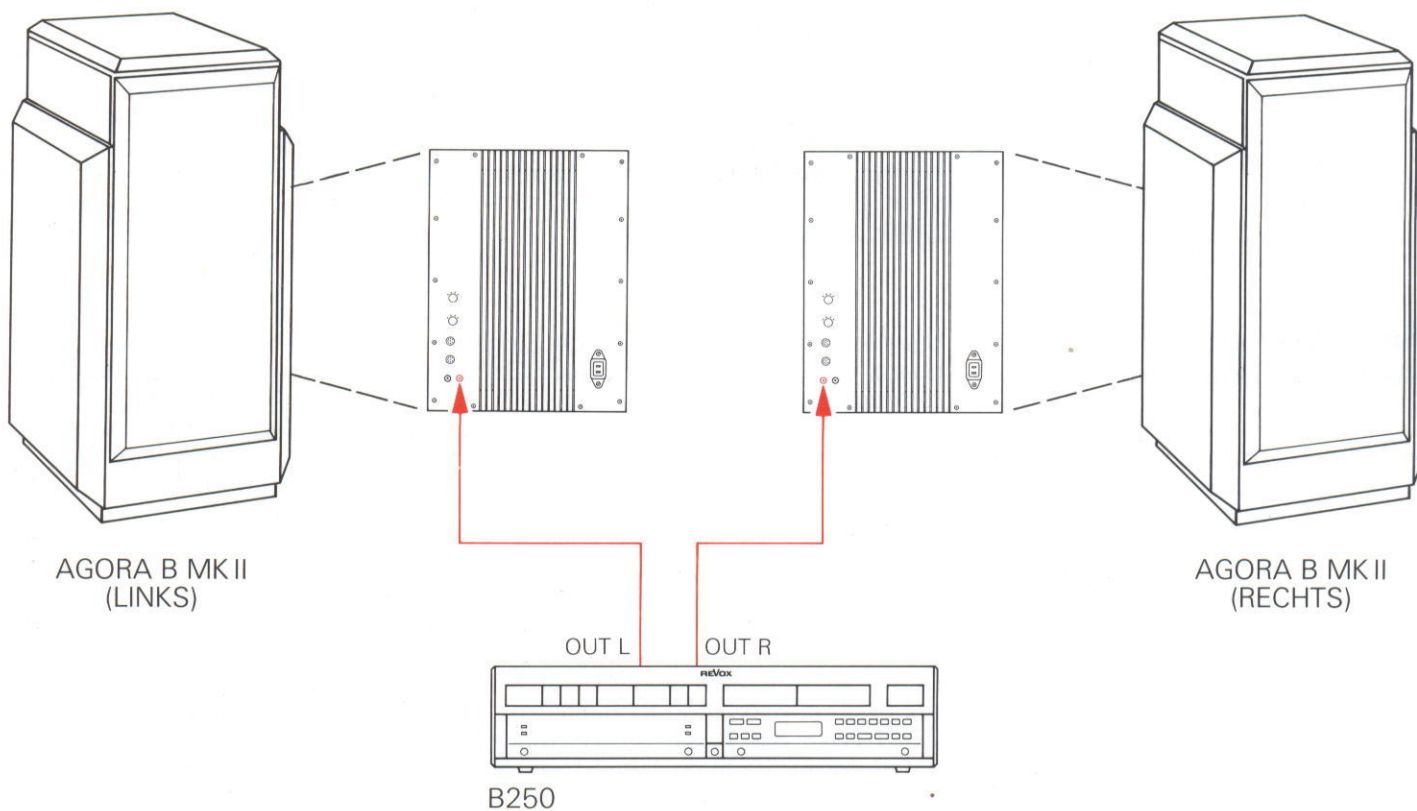


### Anschlussvarianten

Im folgenden Kapitel wird für Vollverstärker, Receiver, Vorverstärker und Preceiver generell der Ausdruck "Verstärker" verwendet.

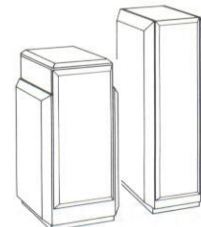
Grundsätzlich gibt es zwei Möglichkeiten, den Aktivlautsprecher AGORA B MKII / AGORA B SLIM LINE von REVOX an einen Verstärker anzuschließen.

### Variante I



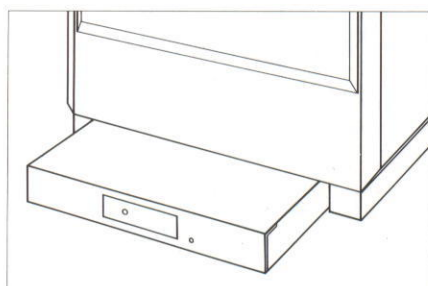
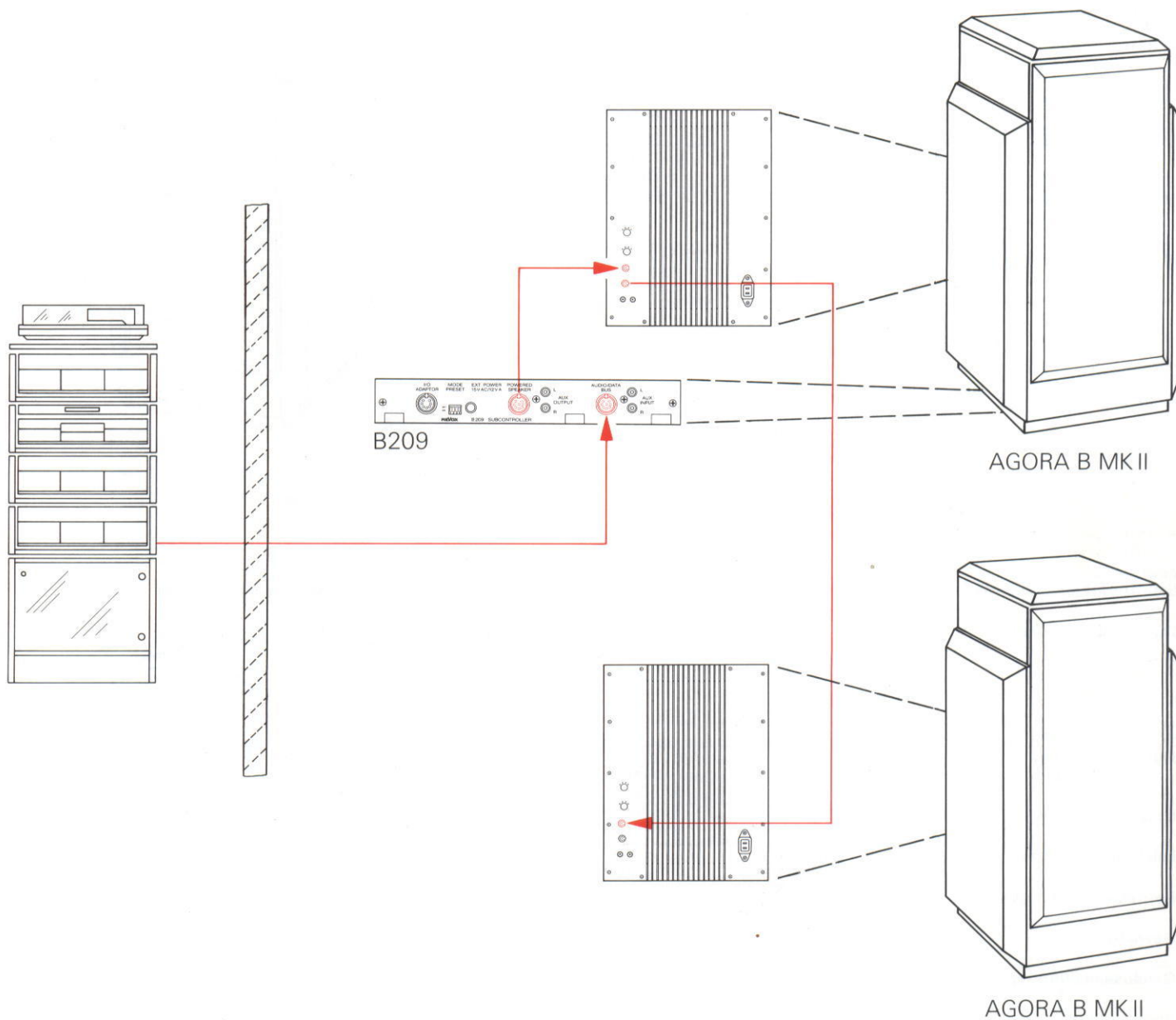
Der linke Verstärkerausgang wird durch ein einadriges, abgeschirmtes Verbindungskabel mit der Eingangsbuchse "INPUT L" des linken Aktivlautsprechers verbunden. Der Schalter INPUT SELECTOR [3] der linken Box muss entweder auf "PRE AMP L" (Vorverstärker) oder "PWR AMP L" (Vollverstärker) stehen.

Der rechte Kanal wird analog verkabelt. Der Schalter INPUT SELECTOR [3] der rechten Box muss entweder auf "PRE AMP R" (Vorverstärker) oder "PWR AMP R" (Vollverstärker) stehen.



## Variante II

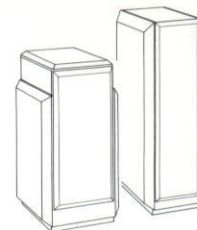
AGORA B MKII / AGORA B SLIM LINE im Nebenraum, mit IR-Subzentrale B209.



Die REVOX B209 IR-Subzentrale ist ein Vorverstärker hoher Qualität ohne Bedienungselemente, welcher anstelle des Sockels unter der AGORA montiert werden kann. Lautstärke, Balance und Klangsteller werden mit der IR-Fernbedienung B208 gesteuert. Die Subzentrale B209 weist einen Eingang auf, der von einem Vorverstärker im Hauptraum mit Audiosignalen versorgt wird. Detaillierte Angaben zu der REVOX B209 IR-Subzentrale und über erweiterte Anwendungsmöglichkeiten der AGORA in Zusammenhang mit der Subzentrale B209 finden Sie in der dazugehörigen Bedienungsanleitung.



# KAPITEL 4



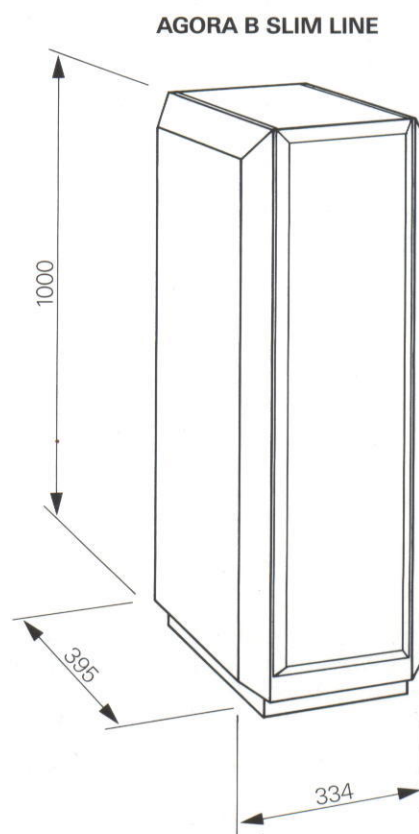
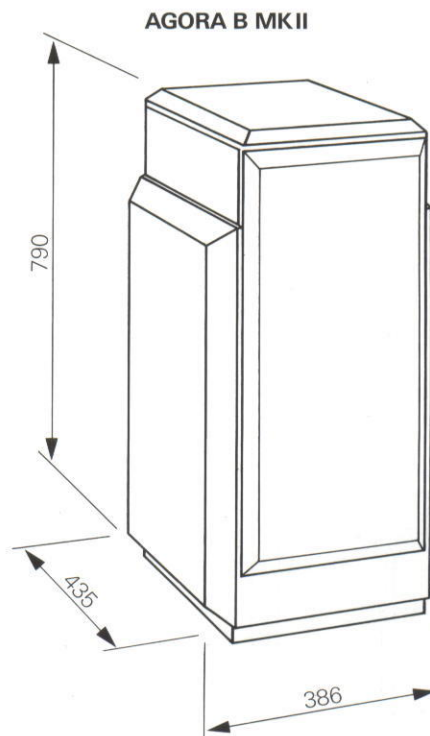
## Technische Daten

Akustische Daten		
<b>Übertragungsbereich</b> (DIN 45500)	24 Hz ... 42 kHz	
<b>Frequenzgang</b> (-3 dB)	40 Hz ... 22 kHz	
<b>Klirrfaktor <math>K_{tot}</math></b>	Übertragungsbereich	45 Hz ... 20 kHz
	in 1 m Abstand:	
	bei Schalldruck 82 dB SPL	max. 0,5 %
	bei Schalldruck 88 dB SPL	max. 1,0 %
<b>Erzielbarer Schalldruckpegel</b>	Wohnraum 100 m <sup>3</sup> , mittlere Nachhallzeit 0,4 s, in 2 m Abstand, 2 Aktivlautsprecher gleichzeitig in Betrieb:	113 dB SPL
<b>Lautsprecherbestückung</b>	Tieftonlautsprecher	∅ 2 x 220 mm
	Mitteltonlautsprecher	∅ 122 mm
	Hochtonlautsprecher	∅ 25 mm
<b>Magnetische Flussdichte</b>	Tieftonlautsprecher	2 x 1,1 T
	Mitteltonlautsprecher	1,1 T
	Hochtonlautsprecher	1,7 T
<b>Magnetischer Fluss</b>	Tieftonlautsprecher	2 x 541 μWb
	Mitteltonlautsprecher	539 μWb
	Hochtonlautsprecher	412 μWb

Elektrische Daten		
<b>Engänge</b>	Empfindlichkeit für 100 dB SPL in 1 m Abstand: - Schalter in Pos. PRE-AMP 0,35 V/47 kOhm - Schalter in Pos. PWR-AMP 3,5 V/1 kOhm	
<b>Betriebsarten</b>	ON: Dauerbetrieb ein AUTO: Ein/Aus über Audio DC: Ein/Aus über DC-Spannung IR: Ein/Aus über B209	
<b>Ausschaltverzögerung der Ein-/Ausschaltautomatik</b>	ca. 5 Min.	
<b>Empfindlichkeit der Ein-/Ausschaltautomatik</b>	- "PRE-AMP"	0,25 mV
	- "PWR AMP"	2,5 mV
<b>DC-Schaltsschwellen</b>	Ein: >9 V Aus: <5 V	

Allgemeine Daten		
<b>Stromversorgung</b>	220/110 V ±10 % intern umlötbar 50 ... 60 Hz	
<b>Netzsicherungen</b>	220 V:	T 1,6 A
	110 V:	T 3,15 A
<b>Leistungsaufnahme</b>	- Bereitschaft ("Stand-by")	<7 W
	- Maximal (100 dB SPL in 1 m)	400 W
<b>Betriebsbedingungen</b>	- Umgebungstemperatur	+ 10 ... + 40 °C
	- relative Luftfeuchtigkeit (DIN 40040) Klasse F	
<b>Gewicht</b>	38,5 kg (AGORA B MKII) 43,5 kg (AGORA B SLIM LINE)	
<b>Gehäuseausführungen</b>	Nussbaum dunkel, Esche schwarz Klavierlack schwarz oder weiss	
<b>Abmessungen (H x B x T)</b>	790 x 386 x 435 mm	AGORA B MKII
	1000 x 334 x 395 mm	AGORA B SLIM LINE

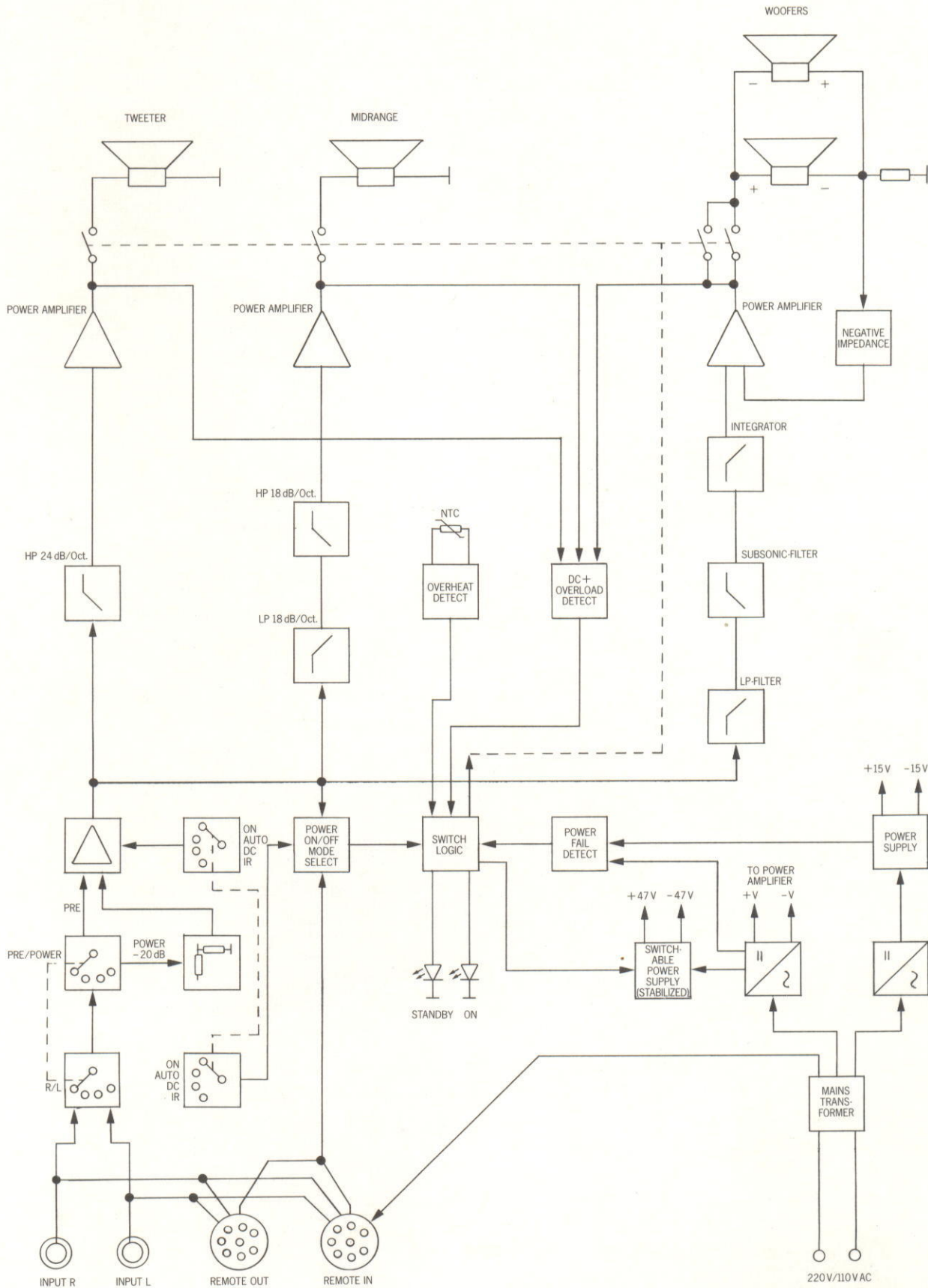
Änderungen vorbehalten





# KAPITEL 5

## Blockdiagramm



**STUDER REVOX**

---

**Manufacturer**

Willi Studer AG  
CH-8105 Regensdorf/Switzerland  
Althardstrasse 30

Studer Revox GmbH  
D-7827 Löffingen/Germany  
Talstrasse 7

**Worldwide Distribution**

Revox Ela AG  
CH-8105 Regensdorf/Switzerland  
Althardstrasse 146